

Sie haben ein Hardtop von Road Ranger aus Glasfaser-verstärktem Kunststoff erhalten, dass mit großer Sorgfalt hergestellt wurde.

Auch beste Materialien benötigen eine bestimmte Pflege, die Sie bei diesem Produkt anwenden sollten.

Durch die starke Verschmutzung und die hohen Umwelteinflüsse sind alle Bauteile extrem beansprucht und einer besonderen Alterung ausgesetzt, die durch eine entsprechende Pflege beeinflusst werden kann.

Je öfter Sie diese Pflegehinweise anwenden, desto Langlebiger bleibt Ihr Produkt:

- Reinigen Sie das Hardtop regelmäßig mit klarem Wasser. Streusalze, Teerreststoffe, und sonstige Verunreinigungen können der Kunststoffoberfläche schaden.
- Verwenden Sie keine Reinigungsmittel oder Polituren die den Kunststoff oder die Lackierte Oberfläche angreifen können - Versiegeln Sie Ihren Lack regelmäßig mit Wachs.
- Lackierte Oberflächen können nach einer entsprechenden Nutzungszeit Gebrauchsspuren aufzeigen.
- Lackschutzfolien regelmäßig auf ihren Zustand kontrollieren!
- Alle Gummidichtungen und Klemmkeder sollten in den kalten Jahreszeiten mit handelsüblichen Mitteln gegen Vereisen geschützt werden.
- Das Schloss ist monatlich mit einem handelsüblichen Pflegespray zu behandeln.
- Die mechanischen Bauteile aus Aluminium und Edelstahl sollten regelmäßig mit einem handelsüblichen Pflegespray abgerieben werden um die natürliche Kontaktoxidation zu verhindern.

Die Befestigungsklammern bitte regelmäßig auf korrekten Sitz und Festigkeit überprüfen!

# ROAD RANGER®

Hardtops aus glasfaserverstärktem Kunststoff besitzen eine hohe Formfestigkeit mit einer sehr harten äußeren Oberfläche, die durch eine Lackschicht veredelt wird.

In ungünstigen Fällen können mechanische Beanspruchungen wie Schläge und Stöße oder auch Verschränkungen zu Haarrissen in der Gealcoat - Oberfläche führen, welche die Fahrzeugladerfläche, des Materials aber nicht beeinflussen. Aufgrund der Bauart des Pick-ups und des Hardtops kann es bei der Nutzung zu zusätzlichen Fahrgeräuschen und Gebrauchsspuren an den Auflagepunkten des Hardtops und der Fahrzeugladerfläche, sowie zu unüblichen Produktspannungen kommen.

### **Empfehlungen:**

- Achten Sie darauf Ihre Ladung gut zu sichern, damit sie nicht an die Wände Ihres Hardtops schlagen kann.
- Die Hardtopschale ist immer mit zwei Personen parallel abzunehmen oder aufzusetzen um Verspannungen zu vermeiden.
- Die externe Lagerung des Hardtops darf nur spannungsfrei erfolgen, da sonst Oberflächenschäden auftreten können.
- Bei Wiedermontage des Hardtops ist entsprechend der Montageanleitung vorzugehen.

Sollte eine Beschädigungen an der Oberfläche entstanden sein, können Sie diese mit entsprechendem Glasfaserspachtel wieder reparieren. Fragen Sie Ihren Händler oder Lackwerkstatt, die Ihnen gerne weiter helfen.

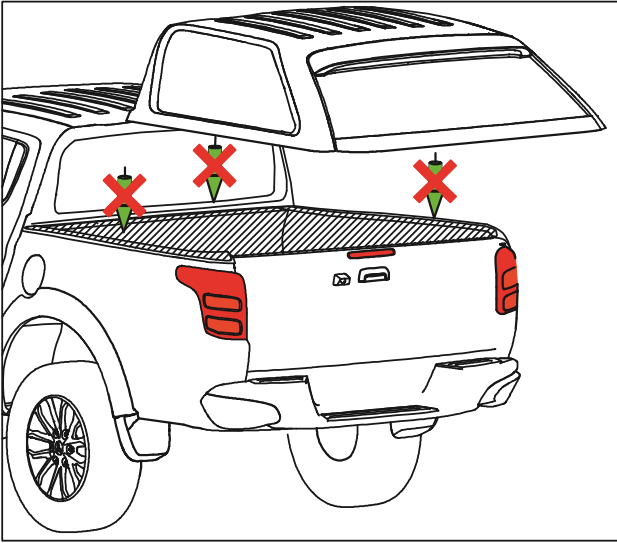
Oben genannte Beschädigungen können aus zuvor genannten Gründen nicht als Sachmangel von Road Ranger bearbeitet werden.

Sollten Sie Fragen zu Ihrem Produkt haben, stehen wir Ihnen während unserer Geschäftszeiten gerne zur Verfügung.

# ROAD RANGER®

IM-SV-098-16-W\_A

1.

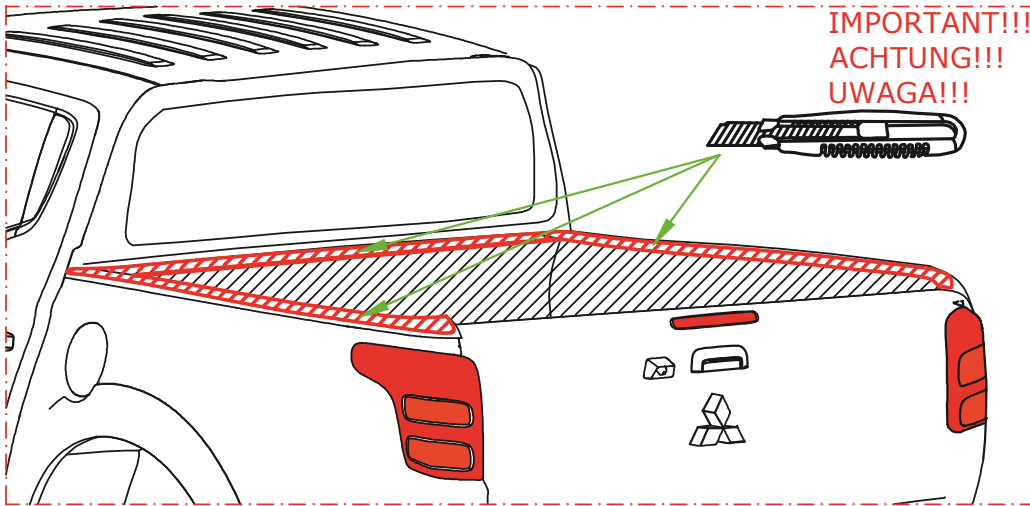


**Bitte das Hardtop auf der Überkante Ladewanne nicht montieren!!!**

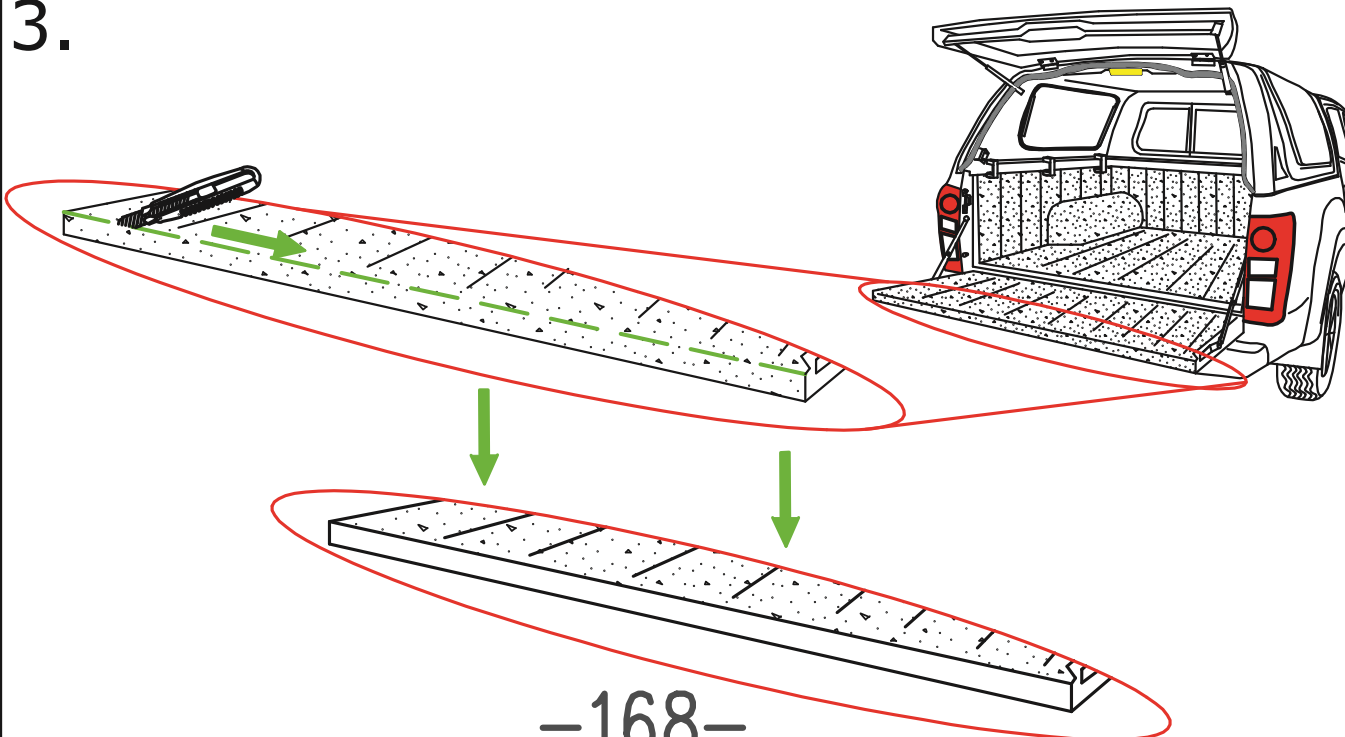
**Don't install on over rail bedliner!!!**

**Nie montować na wannie nadburtowej!!!**

2.

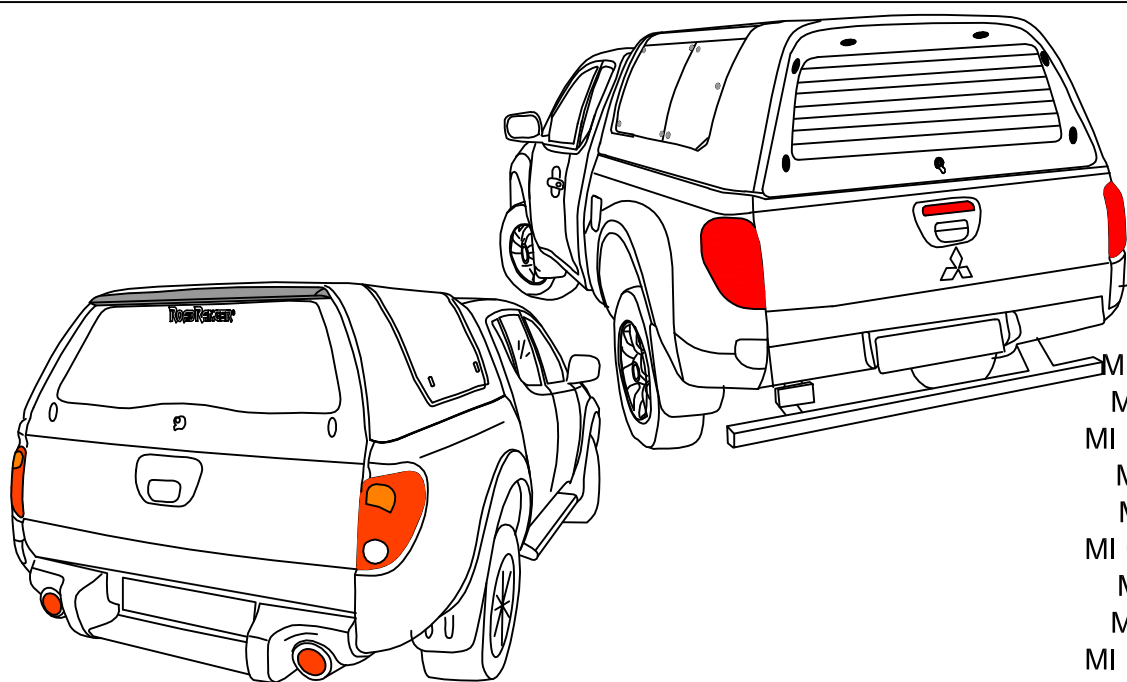


3.



Montageanleitung >> Инструкция по установке >>

Installation instruction >> Instructions de montage >> Istruzioni di montaggio >> Montageanvising >> Instruções de Montagem



## MITSUBISHI

MI DC RH03 IE S  
MI DC RH03 IE F  
MI DC RH03 IE S2  
MI CC RH03 IE S  
MI CC RH03 IE F  
MI CC RH03 IE S2  
MI DC RH02 IE S  
MI DC RH02 IE F  
MI DC RH02 IE S2  
MI CC RH02 IE S  
MI CC RH02 IE F  
MI CC RH02 IE S2

**RU** Внимательно прочитайте данную инструкцию, до того, как начнете установку. Гарантийные обязательства выполняются только при условии произведения установки на СТО Вашего официального дилера. Инструкция описывает установку различных моделей хардтопов. Рисунки хардтопов представленные в данной инструкции могут отличаться от внешнего вида Вашей модели.

**D** Bitte sehen Sie diese Einbau-Anleitung gründlich durch, bevor Sie mit der Montage anfangen. Garantie wird nur gewährt, wenn die Montage von einer Fach-werkstatt ausgeführt worden ist. Änderungen hinsichtlich Ausstattung, Konstruktion, Abbildungen und Text vorbehalten.

**GB** Read this mounting manual carefully, before you start the installation. Warranty is guaranteed only when installation is done by your dealer's garage. Modification related to design, construction, illustrations and text are reserved.

**F** Lisez cette notice de montage soigneusement avant l'illustration. Une garantie est seulement délivrée si l'installation a été exécuté par un commerçant. Sous réserve de modifications de projet, construction, illustrations et texte.

**H** Szerelés előtt alaposan tekintse át a szerelési útmutatót. Garanciát csak abban az esetben vállalunk, ha a felépítmény felhelyezése szakmühelyben történik. A változtatás jogát a külső, a szerkezet, a képek és a szöveg terén fenntartjuk!

**P** Leia este manual de montagem cuidadosamente, antes de iniciar a instalação. A garantia só é considerada apenas quando a montagem for efectuada por uma oficina especializada. Com reserva de modificações relacionadas com design, construção, ilustrações e texto.



MKT Car-Technik Sp. z o.o.  
ul. Spokojna 5  
14-100 Ostróda  
Poland  
Telefon: +48 89-646-13-23  
Fax: +48 89-646-13-24  
Email: [info.mkt@hoehn.pl](mailto:info.mkt@hoehn.pl)



Die Formel für Fahrvergnügen  
Dr. Höhn GmbH  
Künzelsauer Str. 13  
74653 Ingelfingen  
Germany  
Telefon: +49 7940 9202 41  
Fax: +49 7940 9202 45  
[www.hoehn.de](http://www.hoehn.de)  
Email: [roadranger@hoehn.pl](mailto:roadranger@hoehn.pl)

**I** Si prega di prendere attentamente visione delle presenti istruzioni di montaggio prima di procedere all'installazione dell'hardtop. La garanzia è valida solamente se il montaggio è stato eseguito da un'officina autorizzata. Con riserva di modifiche relative alla dotazione, costruzione, immagini e testo.

**E** Lea por tanto con atención este manual (folleto) antes de que la instalación comienza. Garantía es válida solamente si la instalación de este producto fue instalada por medio de una distribuidora autorizada. Cambios en proyecto, construcción, retrato y texto son prohibidos.

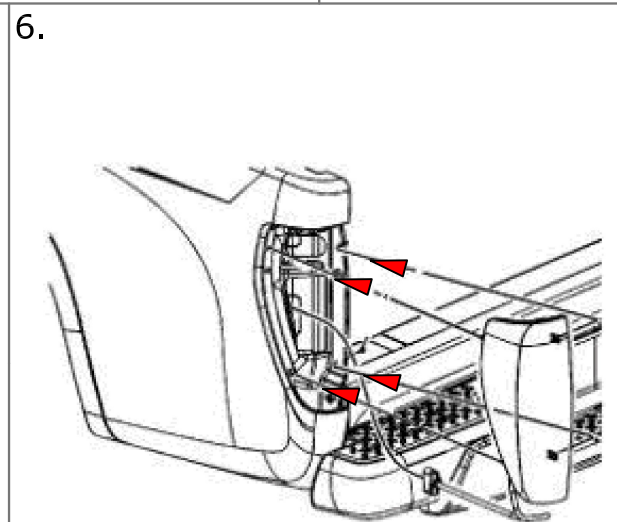
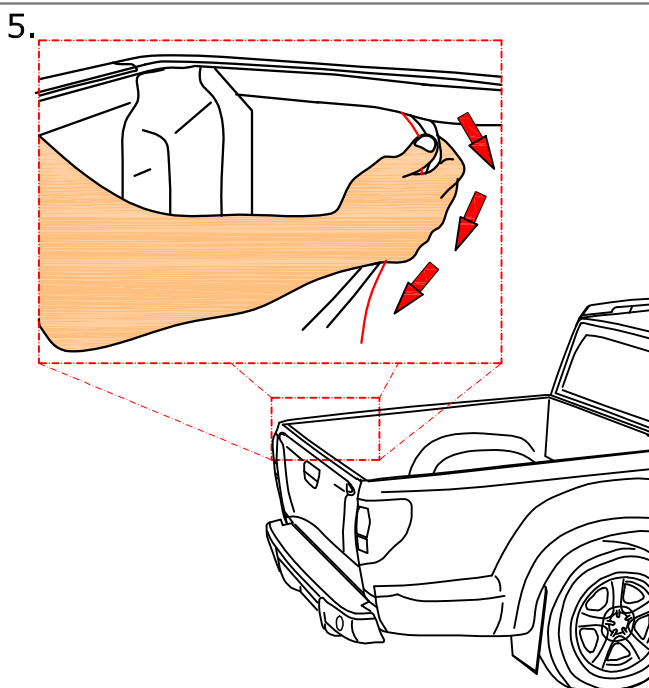
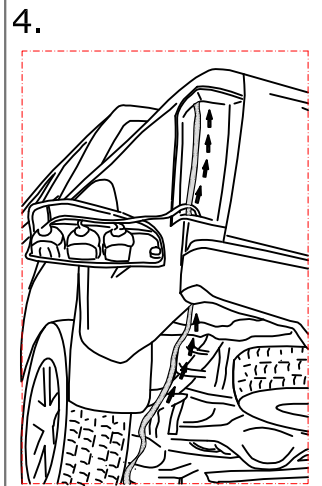
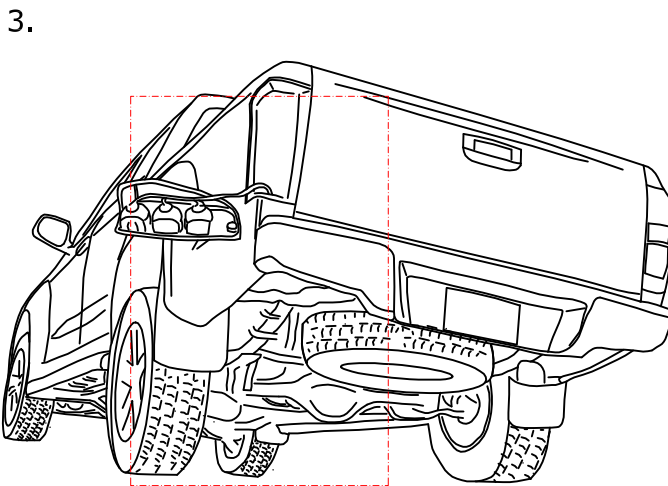
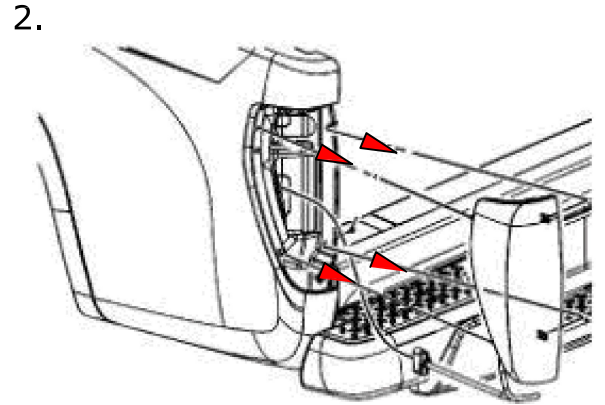
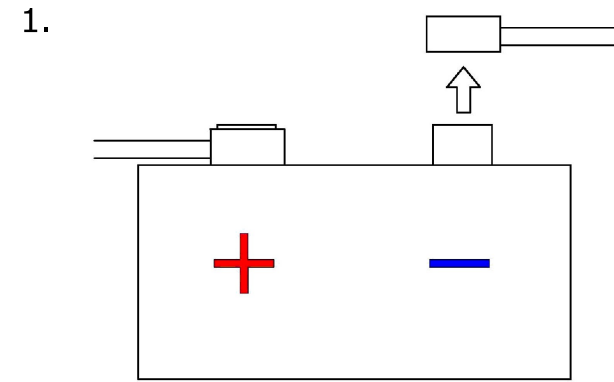
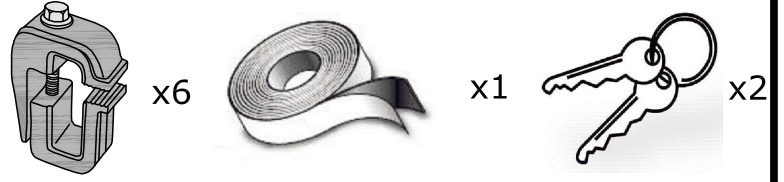
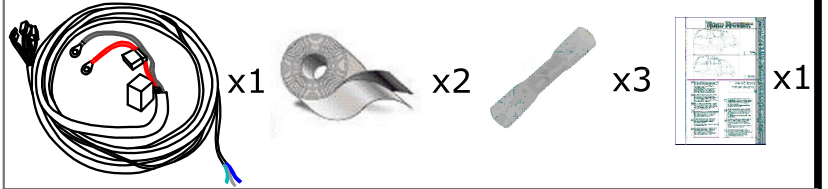
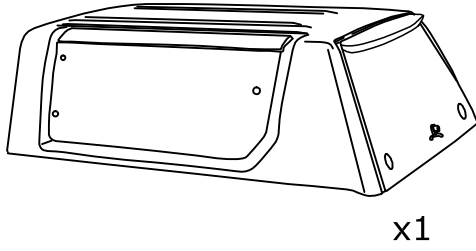
**S** Läs noggrant igenom denna monteringsanvisning innan du börjar Installationsarbetet. Garantin gäller endast då installationen är utförd av en auktoriserad verkstad eller är fackmannamässigt utförd. Med reservation för modifieringar gällande design, konstruktion, illustrationer och text.

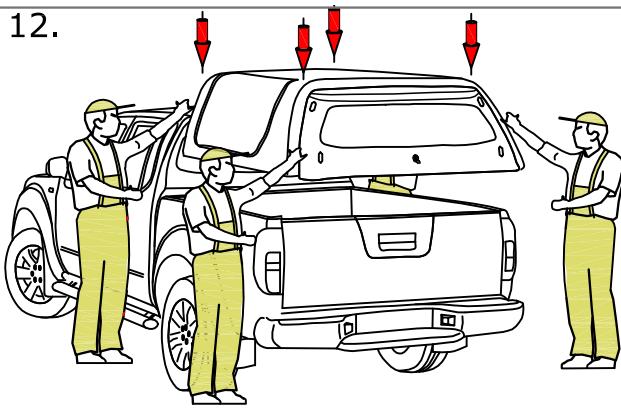
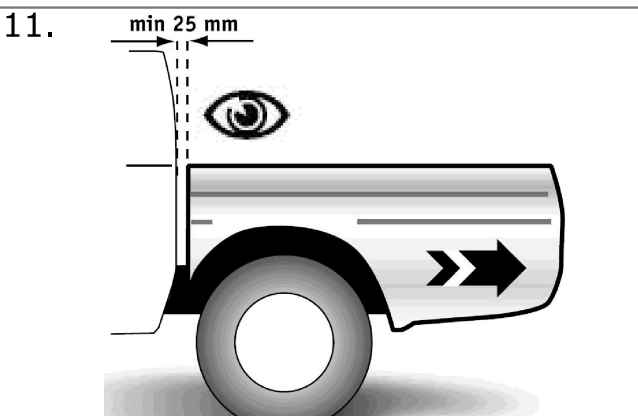
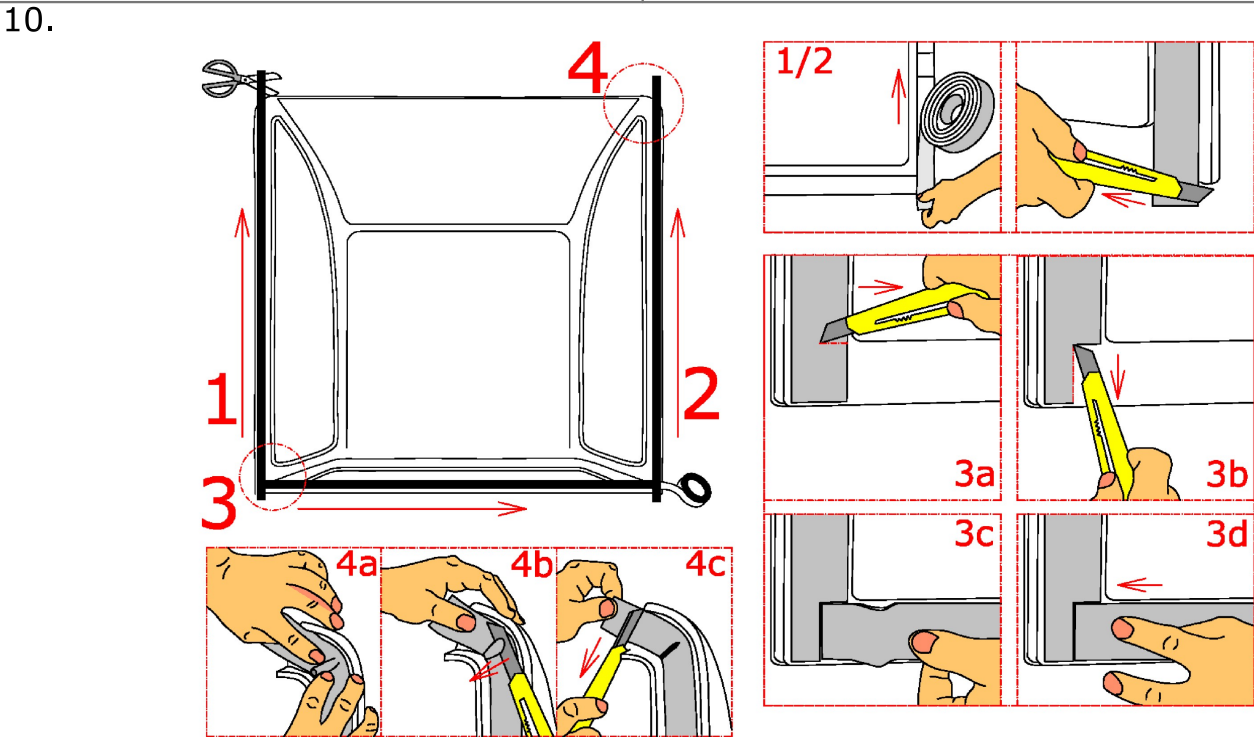
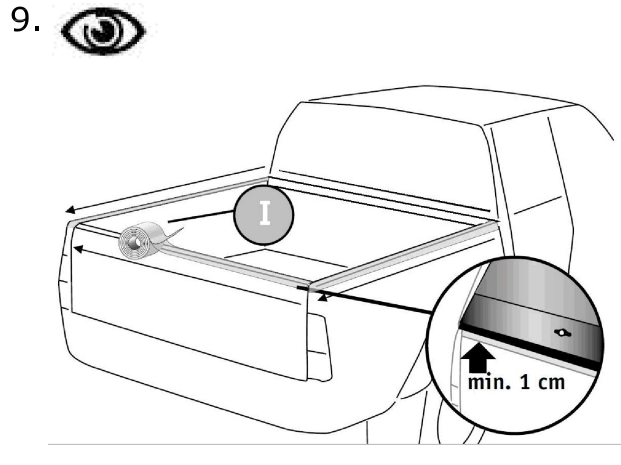
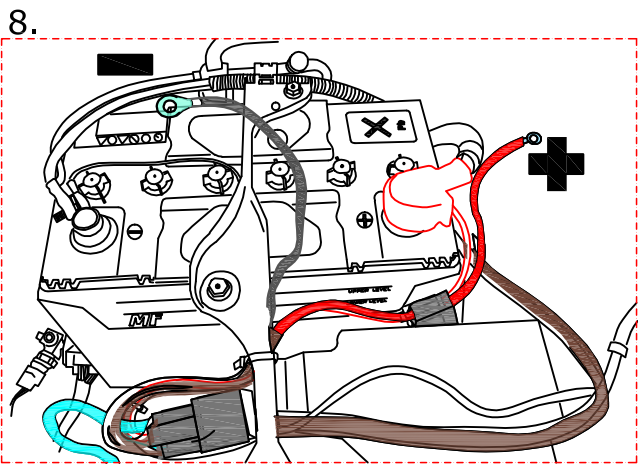
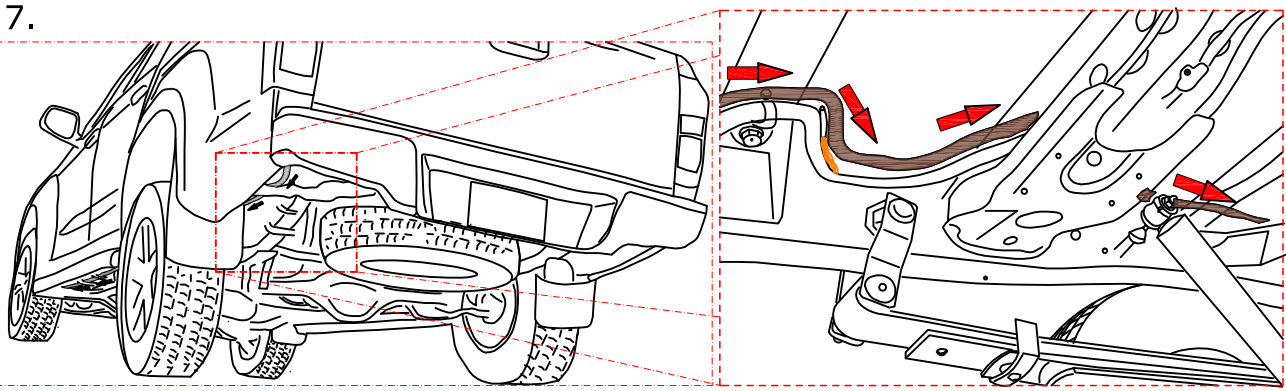
**PL** Prosimy zapoznać się z instrukcją przed rozpoczęciem instalacji nadbudowy. Gwarancja zostanie uznana tylko wtedy gdy instalacja zostanie wykonana przez autoryzowanego dealera. Jakkolwiek zmiana wyglądu, konstrukcji, ilustracji lub tekstu jest zabroniona.



# Montageanleitung >> Инструкция по установке >> Instruzioni di montaggio >> Instrucciones de montaje >> Montageanvisning >> Instruções de Montagem

Installation instruction >> Instruccions de montage >> Istruzioni di montaggio >> Instrucciones de montaje >> Montageanvisning >> Instruções de Montagem



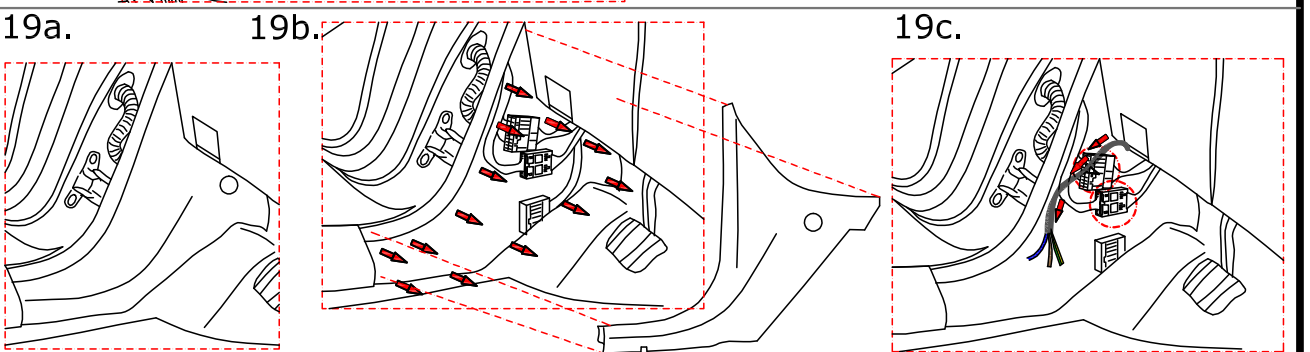
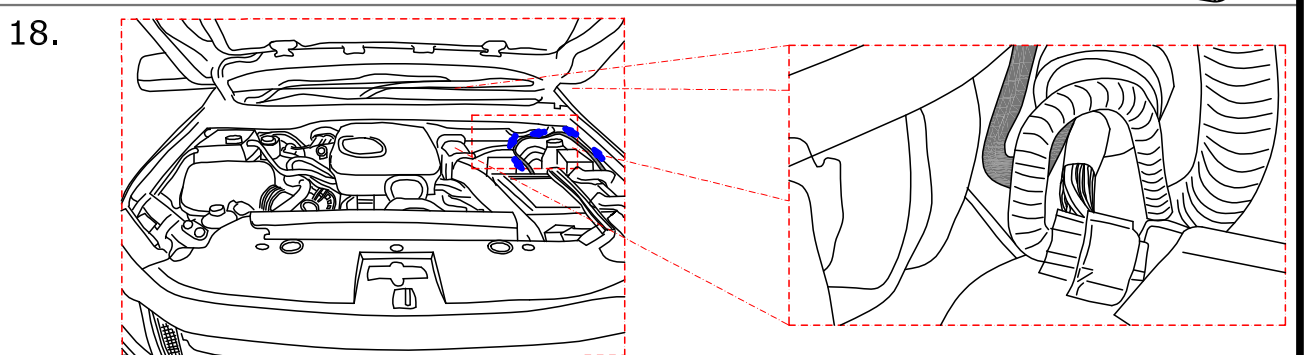
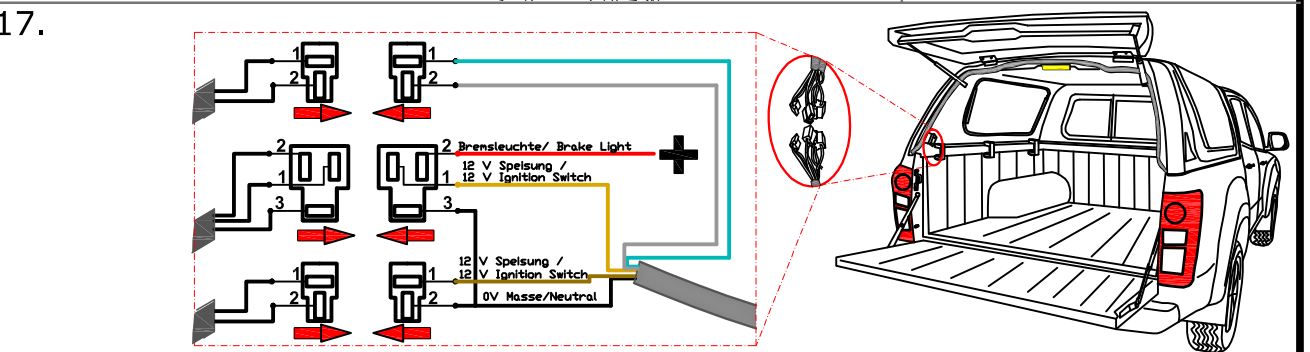
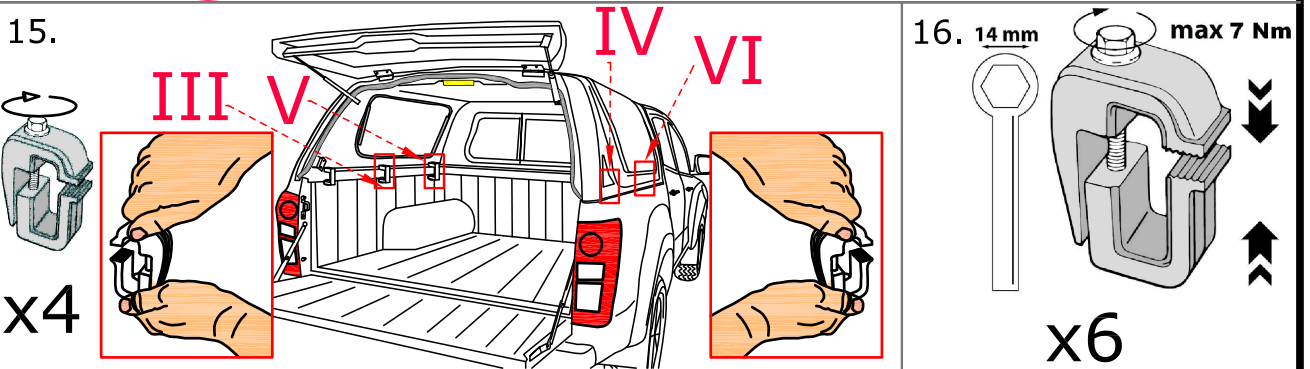
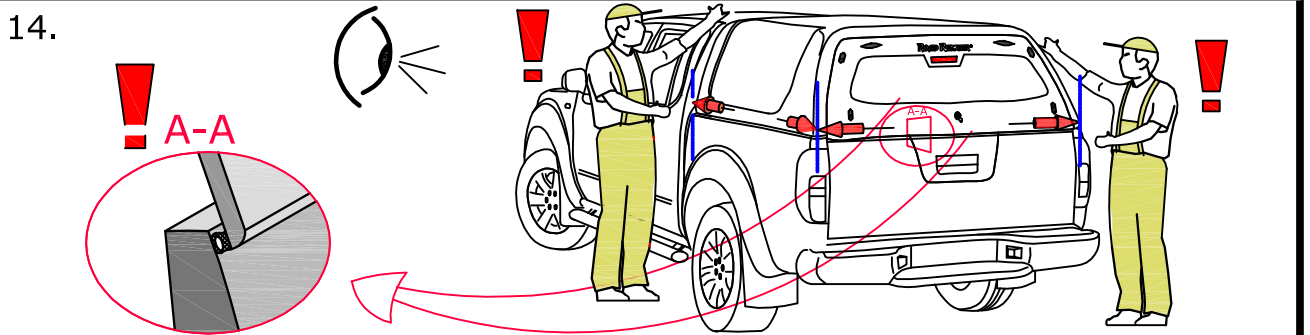
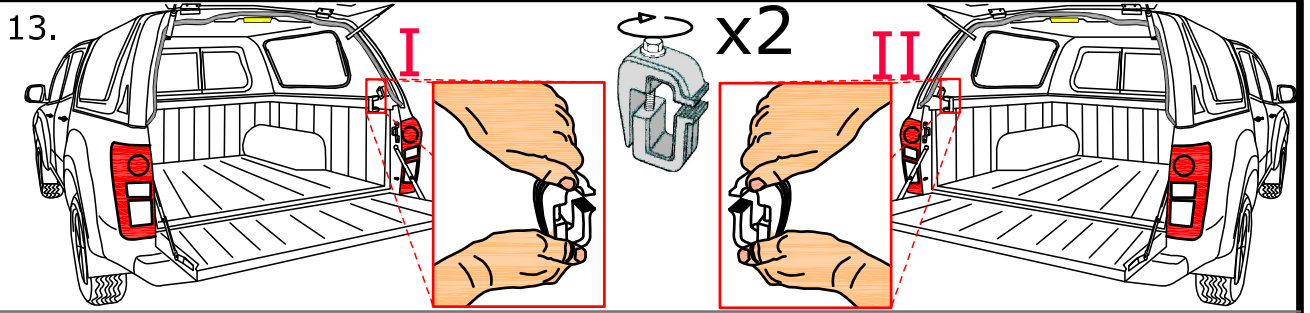


# Montageanleitung >> Инструкция по установке >>

Installation instruction >> Instrucciones de montaje >> Istruzioni di montaggio >> Montageanvising >> Instruções de Montagem

# Montageanleitung >> Инструкция по установке >> Istruzioni di montaggio >> Montageanvising >> Instruções de Montagem

Installation instruction >> Instruções de montagem >> Istruzioni di montaggio >> Instruções de montagem >> Montageanvising >> Instruções de Montagem





20. **PLUG C-134/PIN 8 (BLUE CABLE)**

**ZENTRALVERRIEGLUNG OFFEN**  
 GELB/GRÜN (YELLOW-GREEN)  
 BRAUN/ (BROWN)  
 BLAU / (BLUE)  
 x1

**ZENTRALVERRIEGLUNG SCHLIESSEN**  
 [BLUE/BLACK / (BLAU/SCHWARTZ)]

I II  
 III

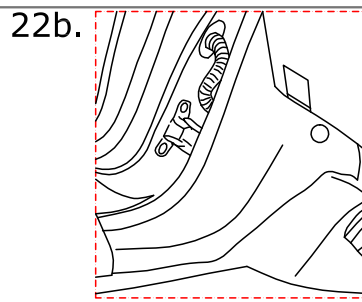
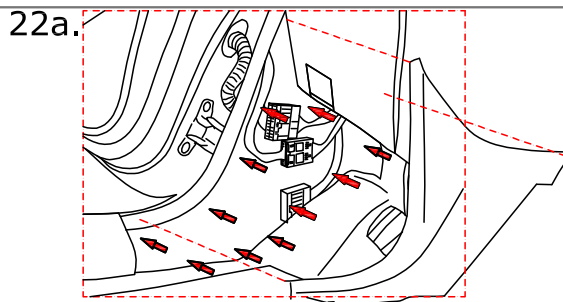
I II III

**PLUG C-134/PIN 9 (BLUE-BLACK CABLE)**

21. **HECKSCHEIBENHEIZUNG PLUG C-133/PIN 12 (BLUE-ORANGE CABLE)**

(BLAU/BLUE) +  
 BLUE/ORANGE

I II III



23.

+

-

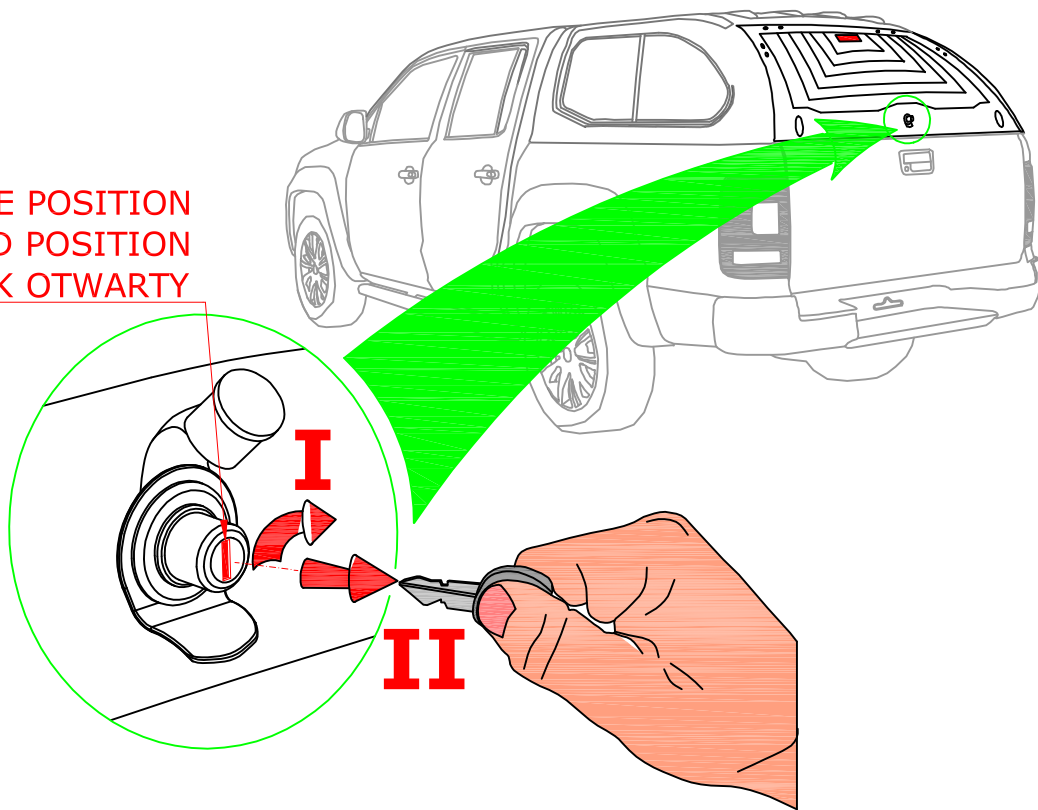
24. 1000 km

14 mm max 7 Nm



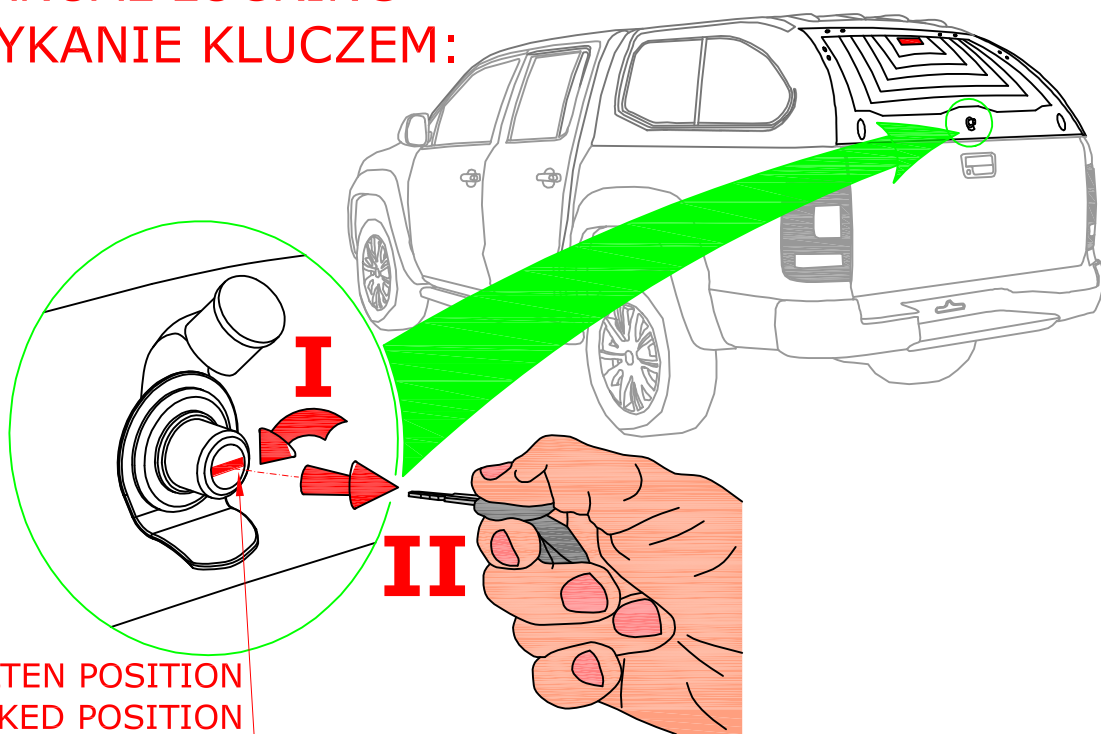
# MANUELLE ENTRIEGELUNG / MANUAL UNLOCKING / OTWIERANIE KLUCZEM:

ENTRIEGELTE POSITION  
/ UNLOCKED POSITION  
/ ZAMEK OTWARTY

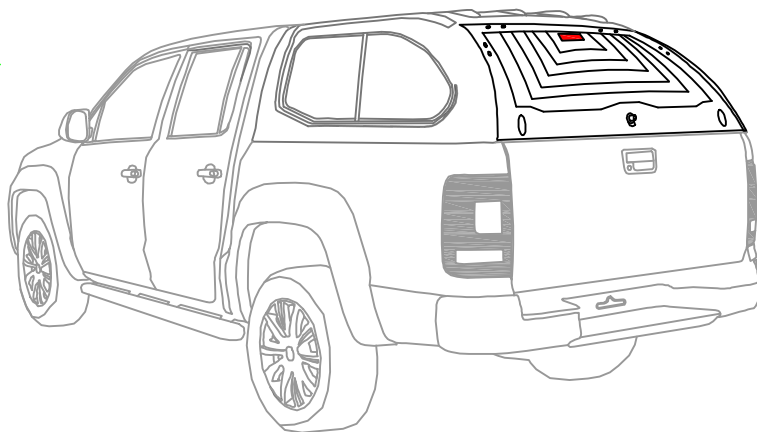
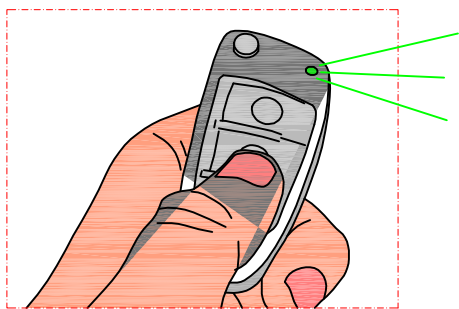


MANUELLE VERRIEGELUNG  
/ MANUAL LOCKING  
/ ZAMYKANIE KLUCZEM:

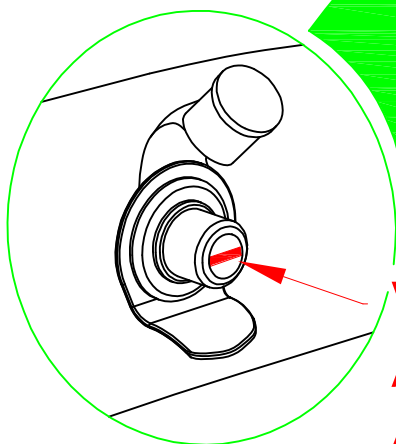
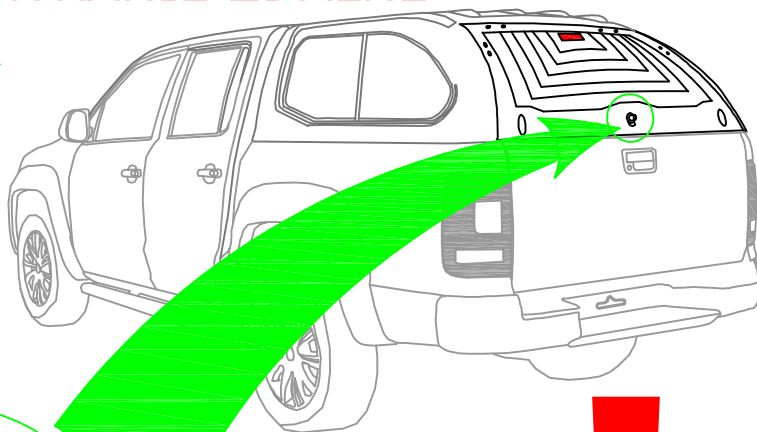
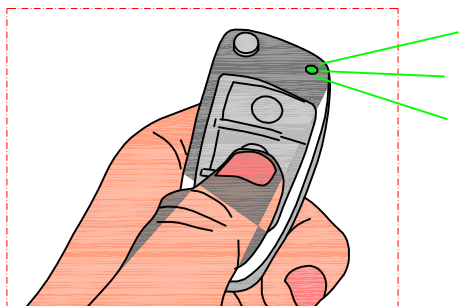
VERRIEGELTEN POSITION  
/ LOCKED POSITION  
/ ZAMEK ZAMKNIĘTY



**FERNENTRIEGELUNG  
/ REMOTE CONTROL UNLOCKING  
/ OTWIERANIE ZDALNE**



**FERNVERRIEGELUNG  
/ REMOTE CONTROL LOCKING  
/ ZAMYKANIE ZDALNE**



**VERRIEGELTEN POSITION  
/ LOCKED POSITION  
/ ZAMEK ZAMKNIĘTY**



**Montageanleitung >> Инструкция по установке >>**

Installation instruction >> Instruções de montagem >> Istruzioni di montaggio >> Montageanvisning >> Instruções de Montagem



# Pflegeanleitung >>

## Sehr geehrter Kunde,

wir freuen uns, dass Sie sich für ein Produkt aus unserem Hause entschieden haben und danken Ihnen für das Vertrauen, das Sie unserem Unternehmen entgegen bringen. Unsere Produkte garantieren den höchsten Qualitätsstandard in jeder Produktionsphase und wir richten unsere Qualität nach den strengen Anforderungen der gültigen Normen. Wir bemühen uns um eine lange Kundenzufriedenheit aufrecht zu halten und um eine einwandfreie Funktionalität der verkauften Produkte zu gewährleisten.

Unser Ziel ist anhaltend hohe Qualitätsniveau mit breit aufgestellter Unterstützung von Kunden sicherstellen. Um dieses Ziel zu erreichen, empfehlen wir den Kunden eine regelmäßige und gründliche Pflege und Konservierung. Eine korrekte Pflege, Wartung und Behandlung sorgt für eine verlängerte Lebensdauer des Produkts.

Die erste Voraussetzung für eine lange und problemlose Nutzung des Hardtops ist eine richtig durchgeführte Hardtopsmontage bei einem professionellen Marken-Vertragshändler. Es wird empfohlen die Wartungen des Hardtops zusammen mit den Inspektionen des Fahrzeuges bei dem Vertragshändler (autoresierter Werkstatt) machen zu lassen. Es ist wichtig dabei zu beachten, dass die Pflege und Konservierung des Hardtops nicht weniger als die Pflege und Konservierung des Pickups durchgeführt werden soll, gemäß den Vorgaben des Fahrzeugherstellers.

Alle Vorschriften bzw. Bestimmungen auf den Einsatz von Reinigungs- und Pflegemitteln entsprechen den Vorschriften in der Fahrzeugpflege-Anleitung. Zur sachgerechten Verwendung gehört auch die Kenntnis dieser Pflegeanleitung.

## Grundsatzempfehlungen:

1. Der Lack Ihres Hardtops ist Umwelteinflüssen ausgesetzt also das Hardtop regelmäßig waschen.
2. Reinigung und Pflege des Hardtops nur nach Vorgaben des Herstellers durchführen.
3. Bei Handwäsche die zulässige Reinigungsmittel und Reinigungsmethoden verwenden. Wählen Sie umweltfreundliche Reinigung Versorgungsmaterialien um die Umwelt zu schützen.
4. Teerflecken und hartnäckiger Verschmutzung nicht mit harten Gegenständen entfernen. Vogelkot, tote Insekten, Baumharz, Blütenstaub u. ä. sofort abwaschen, da sie aggressive Bestandteile enthalten, die Lackschäden verursachen können.
5. Polieren ist nur dann erforderlich, wenn die Lackierung matt und unansehnlich geworden ist oder sich Ablagerungen gebildet haben (betrifft die hochglänzende Lacke)
6. Bei Benutzung von Waschanlagen die Anweisungen der Waschanlagenbetreiber befolgen. Antenne und außen am Fahrzeug montiertes Zubehör entfernen.
7. Die Schlösser sind werkseitig mit einem hochwertigen Schließzylinderfett geschmiert und soll nicht zusätzlich eingefettet werden.
8. Bei jeder Fahrzeuginspektion die Montageklammern kontrollieren und falls das nötig wird, mit Drehmomentschlüssel (7 NM) nachziehen.

**DR. HÖHN** **MKT**  
Die Formel für Fahrvergnügen *Car-Technik*  
Dr. Höhn GmbH  
Künzelsauer Str. 13  
74653 Ingelfingen  
Germany  
Tel: +49(0)7940 / 92 02 0  
Fax: +49(0)7940 / 92 02 45  
[www.hoehn.de](http://www.hoehn.de)  
Email: [roadranger@hoehn.de](mailto:roadranger@hoehn.de)

MKT Car-Technik Sp. z o.o.  
ul. Spokojna 5  
14-100 Ostróda  
Poland  
Telefon: +48 89-646-13-23  
Fax: +48 89-646-13-24  
Email: [info.mkt@hoehn.pl](mailto:info.mkt@hoehn.pl)



# Montageanleitung >> Инструкция по установке >>

Installation instruction >> Instruccions de montage >> Istruzioni di montaggio >> Montageanvising >> Instru ções de Montagem

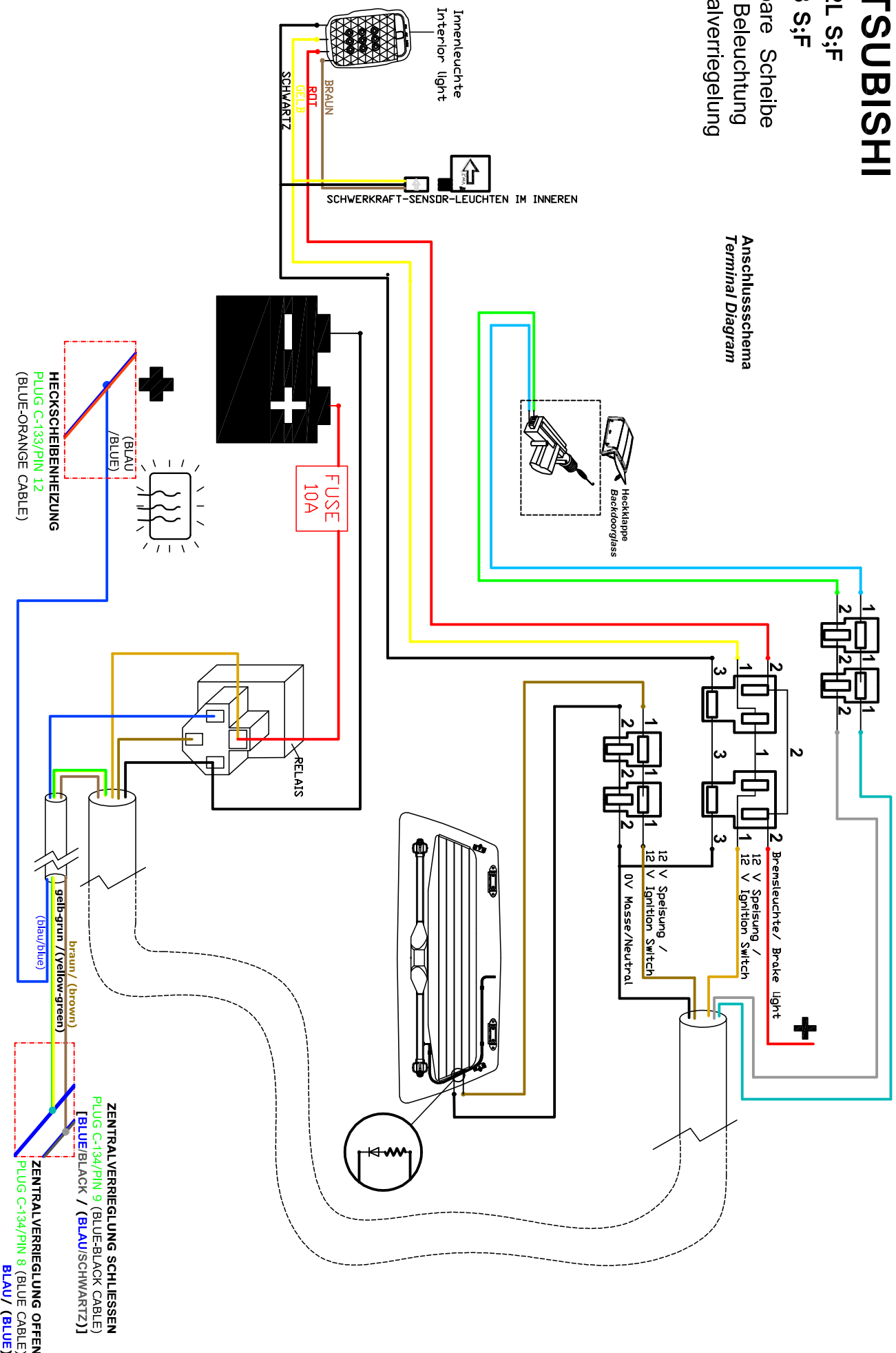
## 0 MITSUBISHI

RH02L S;F

RH03 S;F

Heizbare Scheibe  
LED Beleuchtung  
Zentralverriegelung

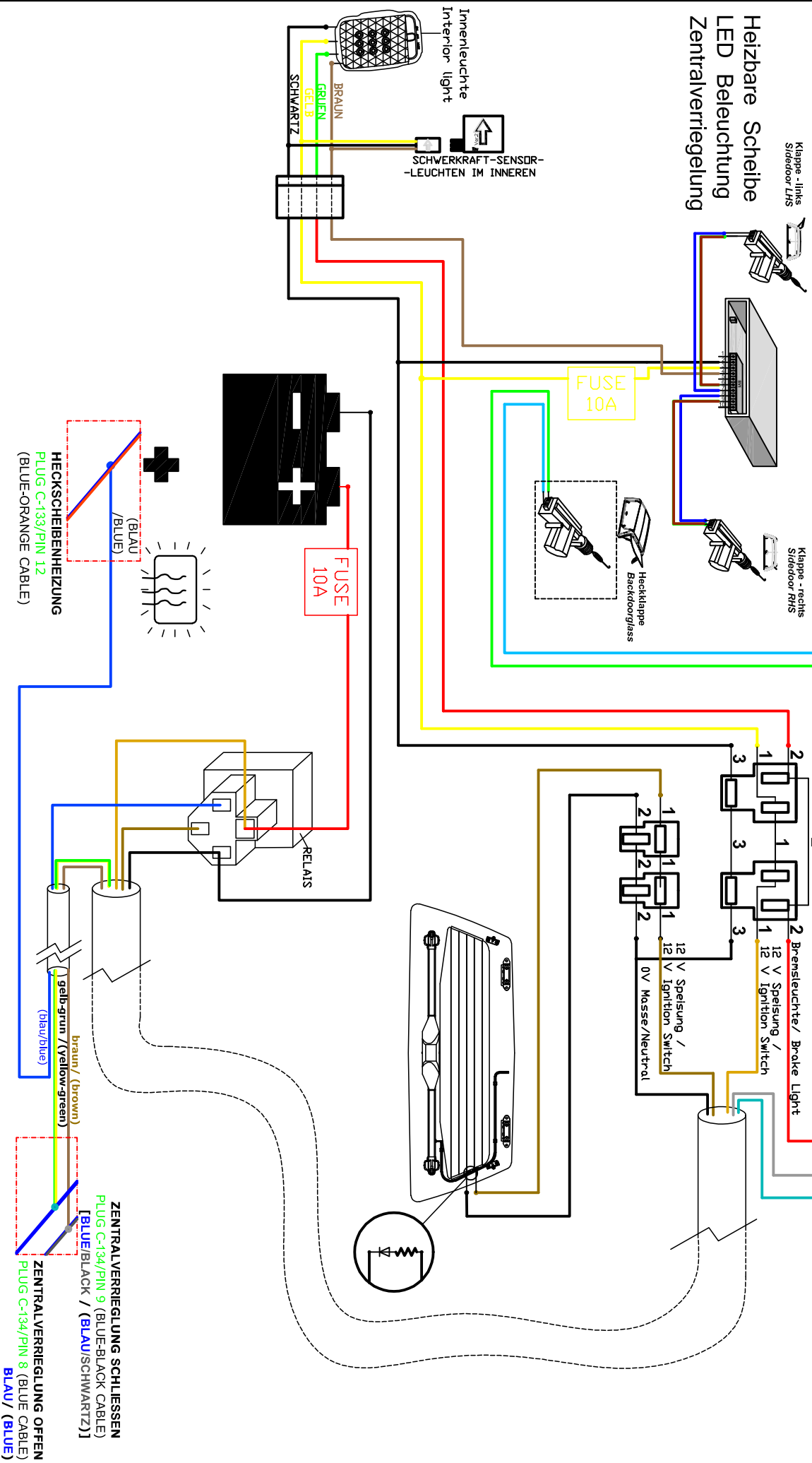
Anschlusschema  
Terminal Diagram



# MITSUBISHI

RH02L S2  
RH03 S2

Anschlussschema  
Terminal Diagram



## Montageanleitung >> Инструкция по установке >>

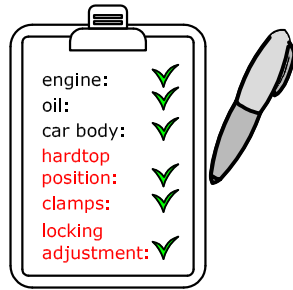
Installation instruction >> Instructions de montage >> Istruzioni di montaggio >> Instruções de montagem >> Montageanvisning >> Instruções de Montagem

Please note that the rear window is already factory adjusted, but it may be necessary to adjust the parts of the closure after installation on the car.

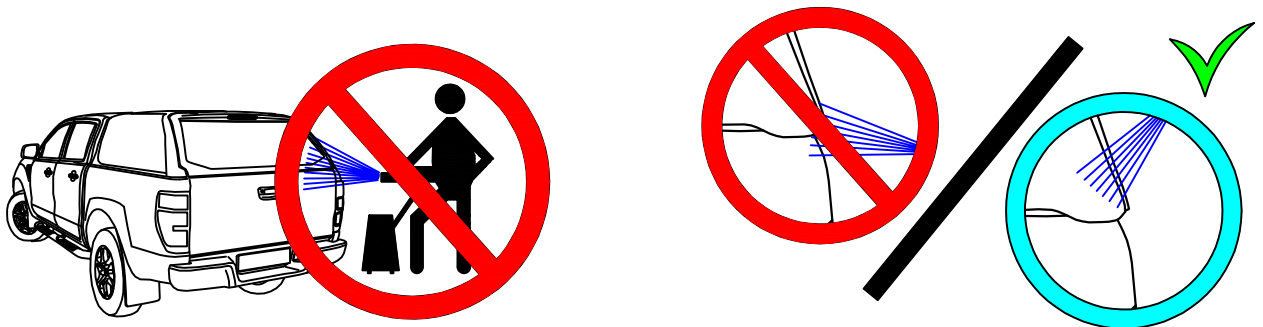
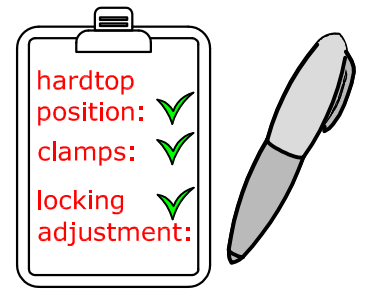
Bitte beachten Sie, dass die Heckscheibe werksseitig bereits voreingestellt ist, es unter Umständen für eine saubere Schließung aber nötig sein kann, die justierbaren Teile der Schließung und der Heckscheibe nachzustellen."

### Maintenance of the hardtop:

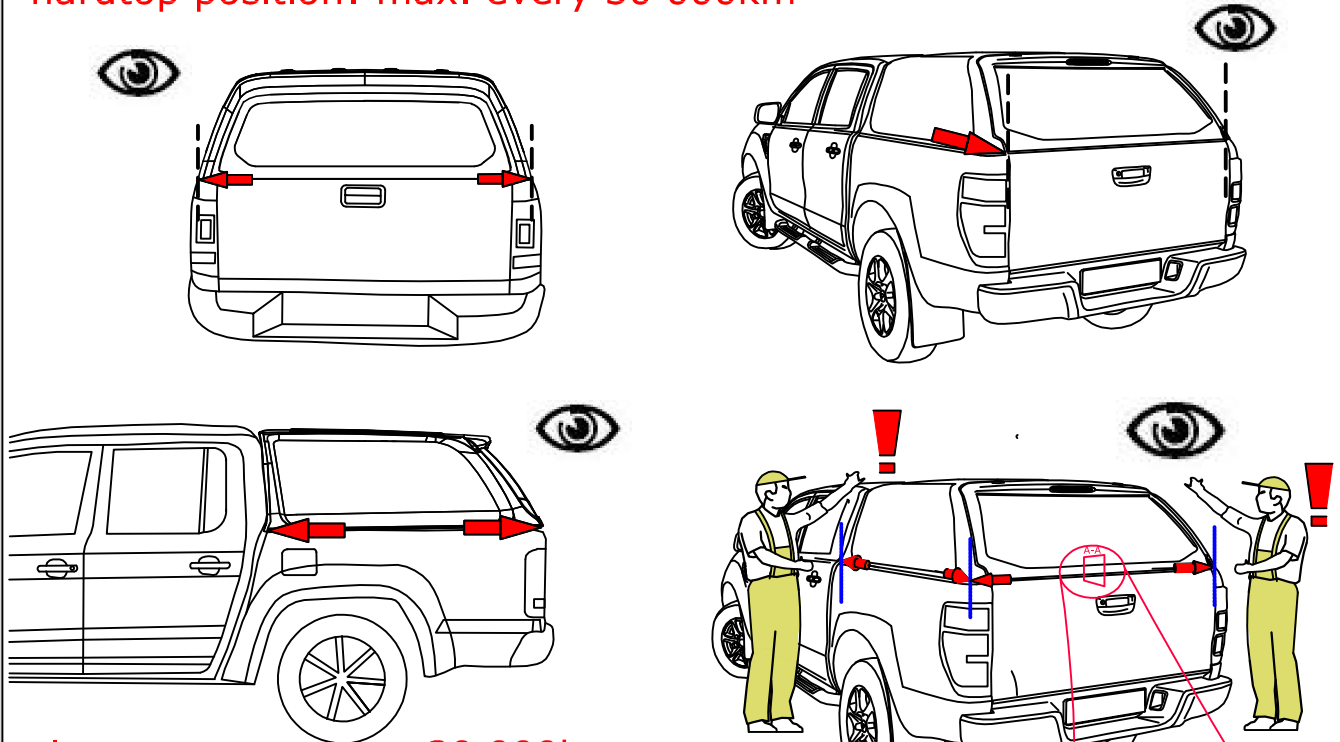
- during every maintenance vehicle inspection:



- max. maintenance interval: 30 000km

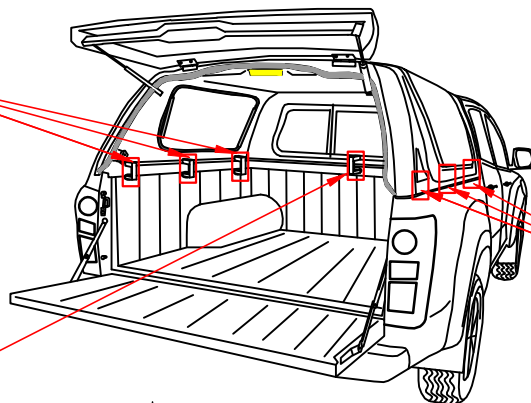


hardtop position: max. every 30 000km



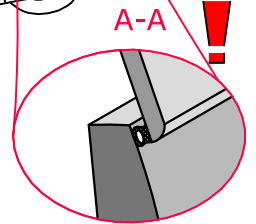
clamps: max. every 30 000km

7Nm

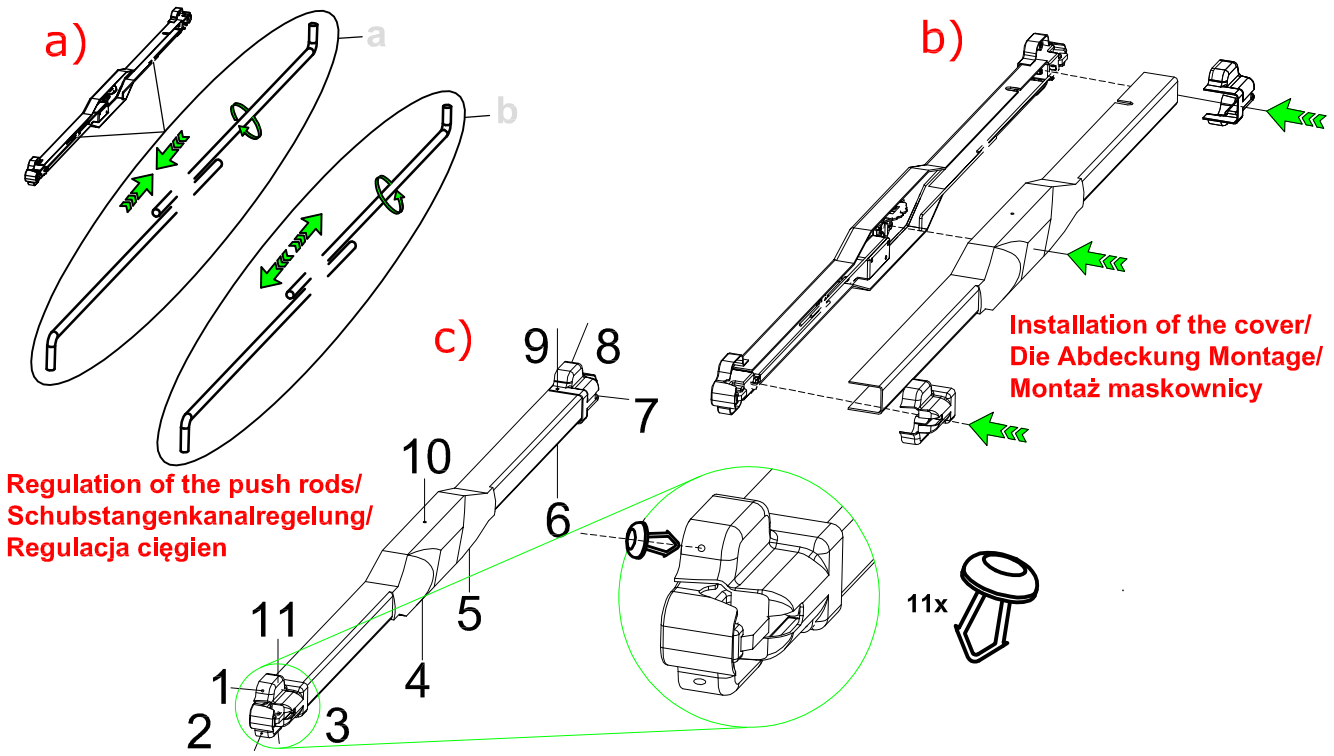


7Nm

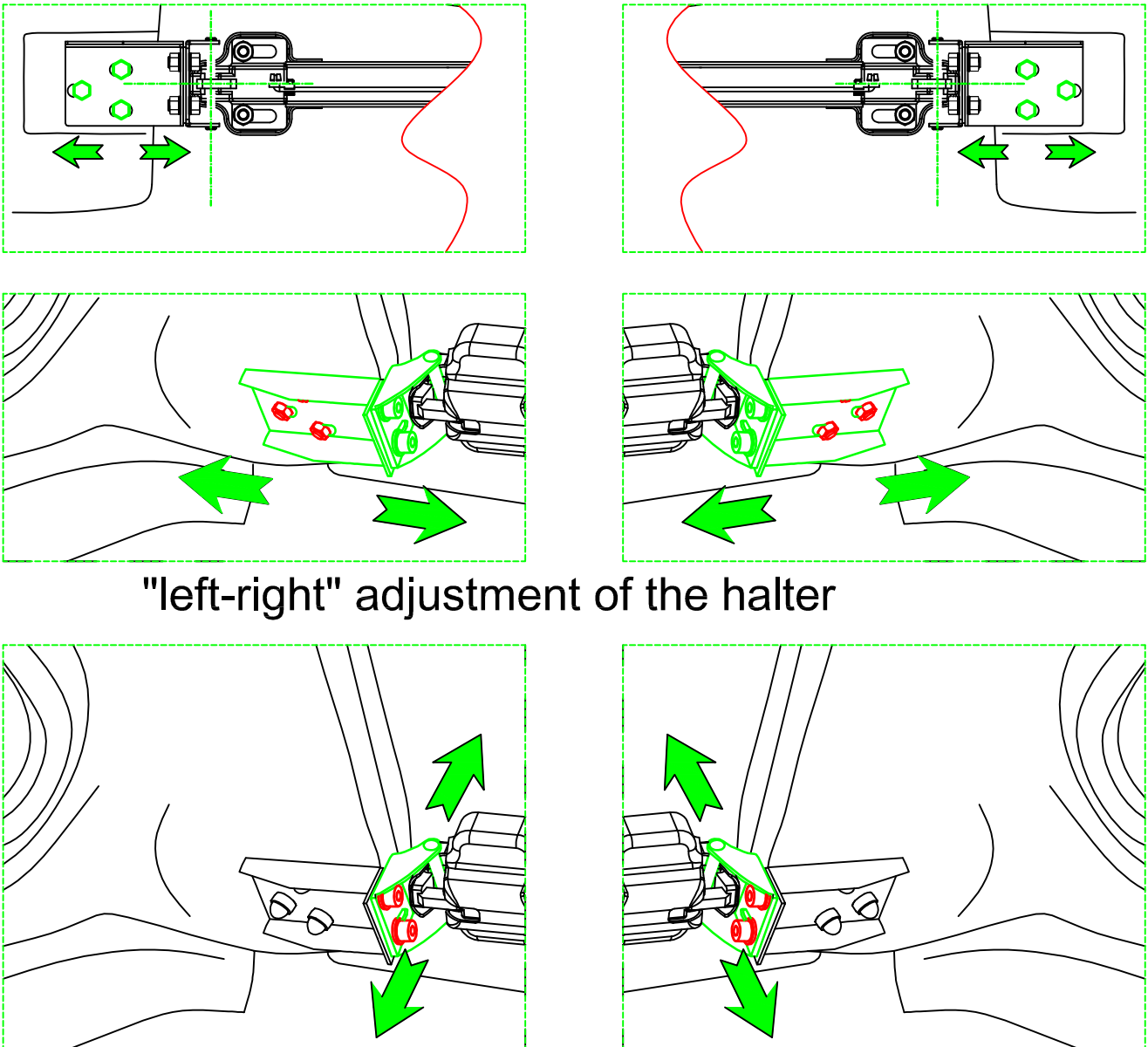
7Nm



backdoor push button locking adjustment: max. every 30 000km



door position adjustment: max. every 30 000km

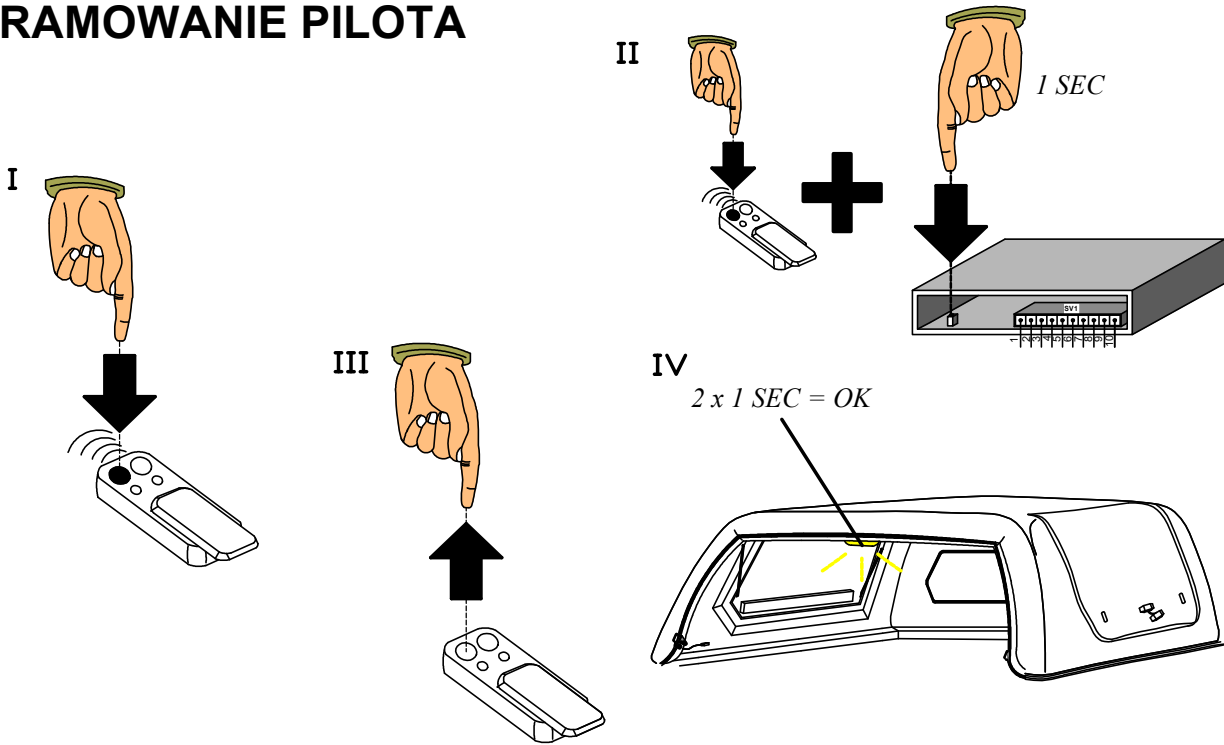




# ROAD RANGER®

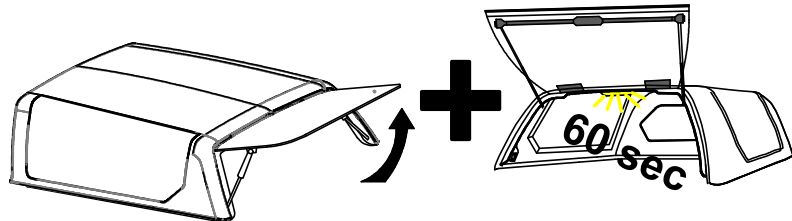
IM-SV-013-11-W\_D

## HECKKLAPPE / PROGRAMING OF THE REMOTE CONTROLLER/ PROGRAMOWANIE PILOTA



## HECKKLAPPE / BACKDOOR / KLAPA TYLNA

**STANDARD / SPECIAL  
version only**

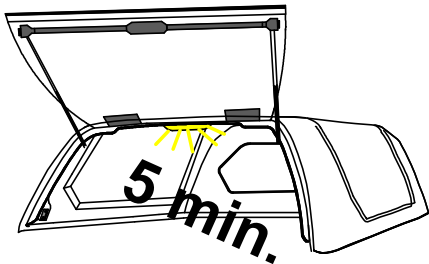


*Beim oeffnen der Heckklappe schaltet sich die Innenleuchte automatisch fuer 60 sekunden ein./*

*Press one of these buttons of remote controller to open the backdoor and turn the light on for 60 sec./*

*Przyciski te otwiera tylną klapę i jednocześnie załączają oświetlenie na ok 60 sek.*

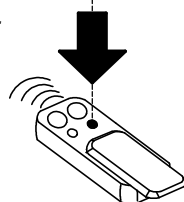
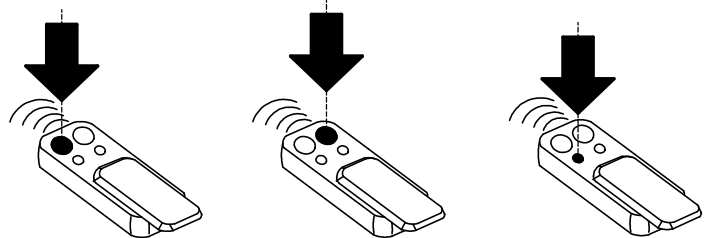
## INNENLEUCHE / INTERNAL LIGHT / LAMPKA WEWNĘTRZNA



*Innenleuchte einschalten fuer 5 min.*

*/ The internal light could be turned on for 5min by pressing this button on remote controller.*

*/ Lampkę wewnętrzną można włączyć pilotem na ok 5 min.*



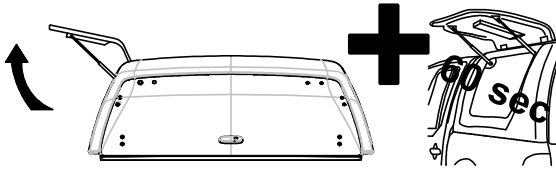
**STANDARD / SPECIAL  
version only**

ANLEITUNG FUER FERNBEDIENUNG  
REMOTE CONTROLLER OPERATION  
MANNUAL  
OBSŁUGA PILOTA

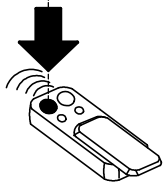
# ROAD RANGER®

IM-SV-013-11-W\_D

## LINKE SEITENKLAPPE / LEFT SIDE DOOR / KLAPA BOCZNA LEWA

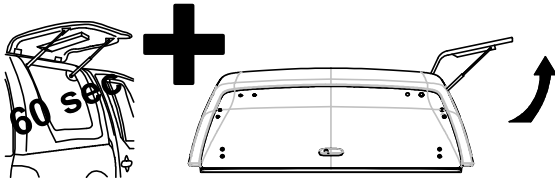


Beim oeffnen der Seitenklappe schaltet sich die Innenleuchte automatisch fuer 60 sekunden ein.  
/ Press left remote controller button to open left side door and to turn on the internal light for 60 sec.  
/ Przycisk ten otwiera lewą klapę boczną i jednocześnie załącza oświetlenie wewnątrz nadbudowy na 60 sek.

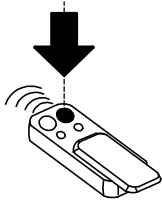


**PROFI 1/2 /S2  
versions only**

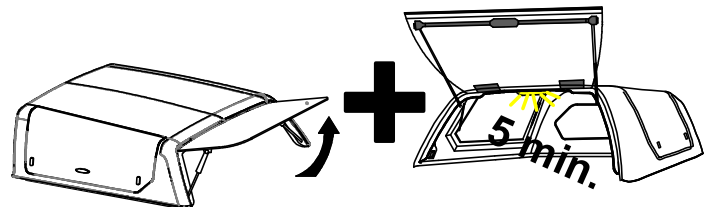
## RECHTE SEITENKLAPPE / RIGHT SIDE DOOR / PRAWA KLAPA BOCZNA



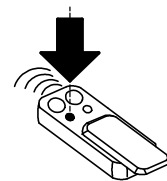
Beim oeffnen der Seitenklappe schaltet sich die Innenleuchte automatisch fuer 60 sekunden ein.  
/ Press right remote controller button to open right side door and to turn on the internal light for 60 sec.  
/ Przycisk ten otwiera prawą klapę boczną i jednocześnie załącza oświetlenie wewnątrz nadbudowy na ok 60 sek.



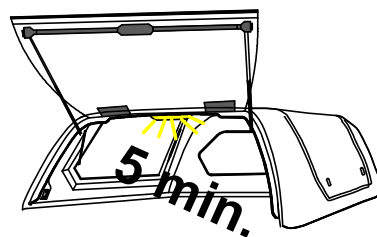
## HECKKLAPPE / BACKDOOR / KLAPA TYLNA



Beim oeffnen der Heckklappe schaltet sich die Innenleuchte automatisch fuer 60 sekunden ein.  
/ Press this button of remote controller to open the backdoor and turn the light on for 60 sec.  
/ Przycisk ten otwiera tylną klapę i jednocześnie załącza oświetlenie na ok 60 sek.



## INNENLEUCHE / INTERNAL LIGHT / LAMPKA WEWNĘTRZNA



Innenleuchte einschalten fuer 5 min.  
/ The internal light could be turned on for 5min by pressing this button on remote controller.  
/ Lampkę wewnętrzną można włączyć pilotem na ok 5 min.

